

MANUAL

SEMI-AUTOMATISK KEPSPRESS

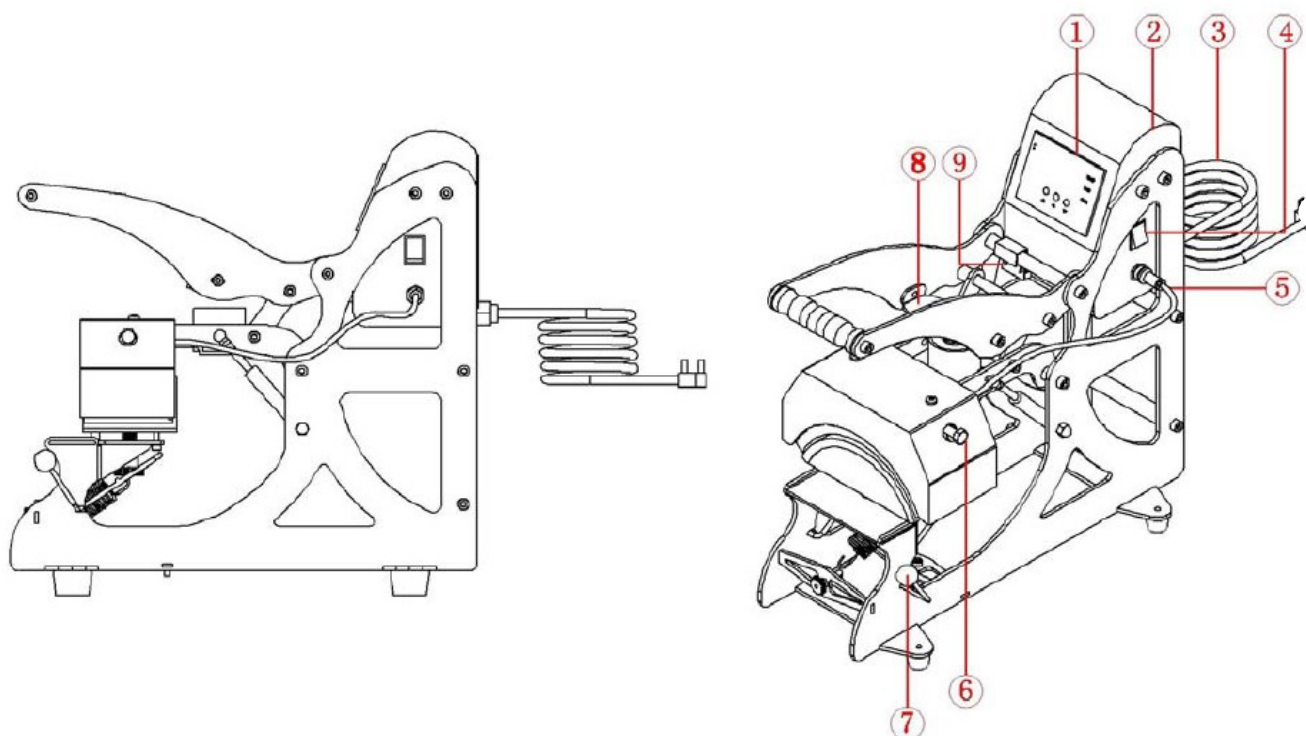
MODELL: TM-CAP



INNEHÅLL

I.	Maskinbeskrivning.....	2
II.	Tekniska Parametrar.....	2
III.	Funktioner.....	3
IV.	Underhåll.....	4
V.	Felsökning – transferresultat.....	4
VI.	Elschema.....	5
VII.	Sprängskiss/Reservdelslista.....	6
VIII.	Byte av värmeplatta/underplatta.....	7
VIII.	EG-försäkran.....	8
X.	Garanti.....	9

I. Maskinbeskrivning



1. GY-04 Digital styrenhet
4. Av/På-knapp
7. Teflondukshållare

2. Maskinhus
5. Kontakt värmekabel
8. Magnetplatta

3. Strömsladd
6. Anslutning
9. Microbrytare

II. Tekniska Parametrar

1. Modell: TM-CAP
2. Maskindimensioner: 526*500*250 mm
3. Värmeplattans storlek: 80*160 mm
4. Effekt: 220v/0,6kw
5. Ström: 220v/1-fas
6. Inställningar:
 - Tid: 0~999s
 - Max.temp: 225°C
7. Total volym: 620*600*350mm
8. Packvikt: 25kg (inkl.emballage)

III. Funktioner

1. Temperaturinställning

		
Stå på maskinen, temperaturlampan tänds. Displayen visar OFF .	Tryck på OK . - C - lampan lyser. (C ska vara inställt). Tryck på "△" eller "▽" för att ändra mellan "°C" och "°F".	Tryck på OK . •TEMP lampan lyser. Ställ in önskad temperatur med pilarna. (Normalt 180° C ~ 200° C)

2. Tidsinställning

		
Tryck på OK för att spara inställning och •TIME tänds. Välj tid med pilarna.	Tryck OK för att spara inställningen och displayen visar att temperaturen stiger. • CD-L visar tidens nedräkning under produktion.	OBS! Det finns två små hål till vänster om displayen, dolda av ett plastlock. Det är var man tidigare kunde kalibrera maskinens temperatur inne på kretskortet. Detta sker på annat vis idag*

3. Tryckalternativ

- Steg 1: Koppla in och starta maskinen på PÅ/AV-knappen.
- Steg 2: Ställ in temperatur och tid enligt instruktioner under punkt 1 och 2.
- Steg 3: Placera plagget på den lediga underplattan och lägg transfern på plagget.
- Steg 4: Justera temperatur, tid och tryck – anpassat efter transfern.
- Steg 5: När temperaturen når inställt värde, ljuder en kort signal. Fäll ner värmeplattan!
- Steg 6: När inställd tid passerat ljuder en kort signal och maskinen öppnas automatiskt.

NOTERA:

- Stäng av maskinen på PÅ/AV-knappen om något problem uppstår!
- Om maskinen är inaktiv i 30 minuter, så sänks temperaturen till rumstempertur.
- Den värmeavgivande fläkten startar automatiskt när temperaturen på värmeplattan når 80° C (176° F) Det bidrar till att minska temperaturen på elektriska delar och förlänga livslängden på dem.
- För optimal livslängd av maskinen, överskrid ej 210° C (410° F).
- För att undvika återuppvärmning av transfer vid tryck på båda sidorna av plagget, infoga en teflonduk eller transferpapper mellan plagget, lätta lite på trycket, värm sedan på.
- Underplattorna byts genom att lyftas rakt upp.

IV. Underhåll

Om något är **FEL** på maskinen, kontakta **Clubshop AB 011-131617**.
(All felsökningsinfo är på engelska).

1. No action after turn on the machine

- 1). Check the plug whether it connects well or whether it is broken.
- 2). Check the power switch or digital controller whether it is broken.
- 3). Check the fuse whether it has been burnt out.
- 4). Indicating light is on, but no display on screen, check the 5 cable of Railway transformer. If it's loosening, showing the problem is poor connection. If they connects well, showing that the Transformer is faulty.

2. The display screen are working well, but no temperature increasing on the heat platen.

- 1). Check whether the thermocouple of the heat platen touches well. If the thermocouple is loose, the display will show 255 and machine keeps beeping.
- 2). Check if the indicating light of solid-state relay is on, if not, check if the relay or digital controller is broken.
- 3). If you already changed the new solid-state relay but the heat platen still can't heating up, check if the heat platen is faulty or the heat platen's power cable is loose, need to change by new heat platen.

3. The heat platen works well, but suddenly the display screen show 255°C.

- 1). Check whether the thermocouple of the heat platen touches well.
- 2). If the thermocouple touches well but still show 255°C, then it is faulty.

4. The machine is heating during 0~180°C, but display number jumps to above 200°C or 300°C suddenly, or the numbers on display jumps irregularly.

- 1). Check whether the thermocouple of the heat platen touches well.
- 2). If the thermocouple is good, It shows that the program of digital controller is broken, which namely IC or is broken, need to change by new controller.

5. The temperature is out of control: Set 180°C, but the actual temperature is above 200°C.

- 1). It means the solid-state relay is broken, out of control, need to change the relay.
- 2). Or the digital controller is faulty and it keeps conveying electric to relay, need to change controller.

6. The setting temp and time becomes abnormal after exchange the heat platen

- 1). Please reset the temp and time according the operation process manual.

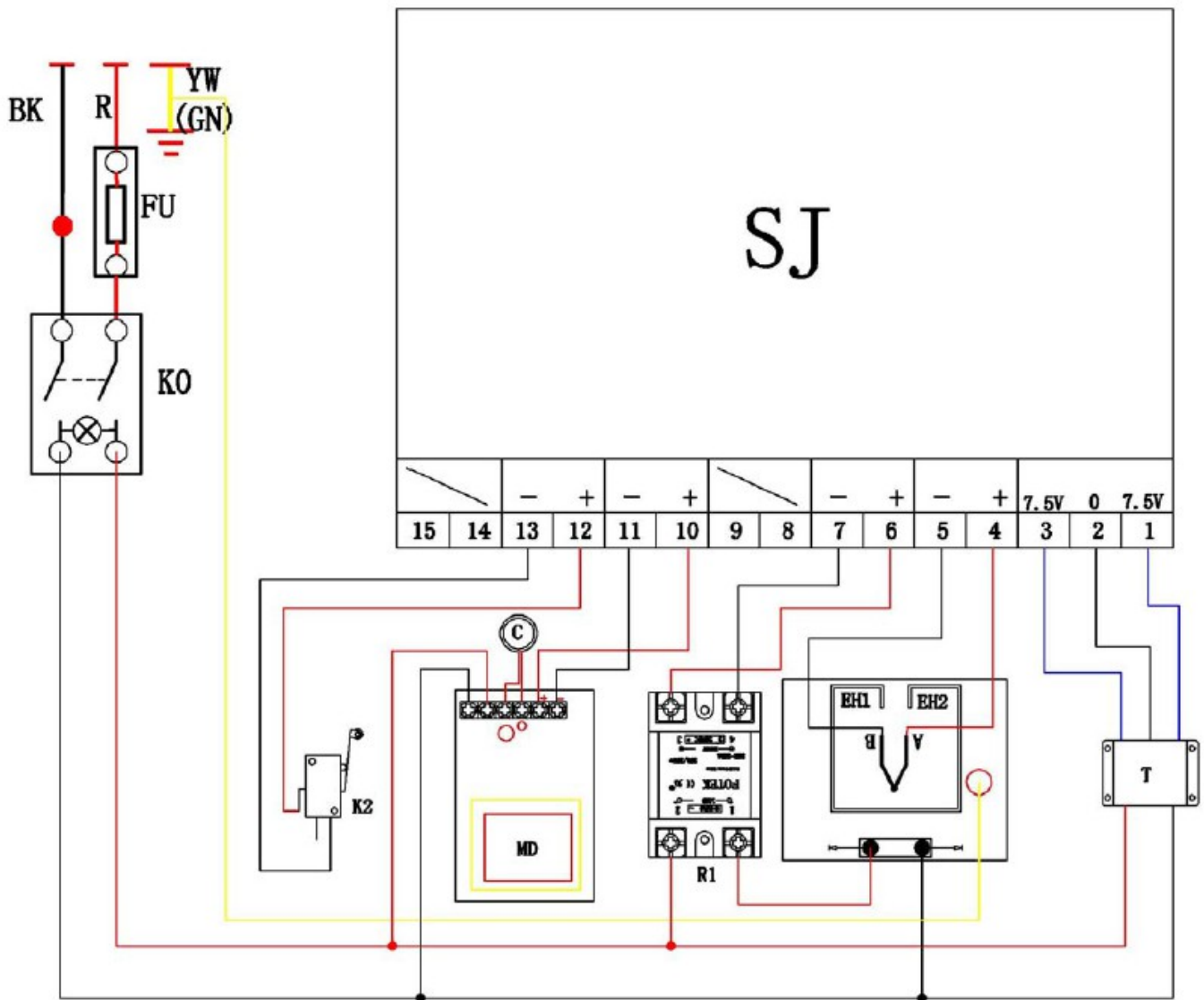
7. Other notice

- 1). In order to prolong the machine service life, please add the lubrication oil regularly on the joints.
- 2). In order to keep the heat platen's good transfer effect, you need to protect the heat platen carefully whenever you are using it or not.
- 3). Please keep the machine in dry place.
- 4). If you are not able to solve the electrical parts problem, please kindly contact the supplier and get technical support.

V. Felsökning - Transferresultat

1. Trycket svagt eller fäster inte: Temperatur för låg och/eller trycket för lågt!
2. Trycket blir missfärgat och/eller bäraren blir gul/brun: Sänk temperaturen!
3. Trycket blir suddigt: Testa att korta påvärmningstiden.
4. Trycket blir dåligt vissa delar av motivet: Öka trycket och/eller påvärmningstiden.
Alternativt dålig bärare!
5. Bäraren sitter kvar i transfern efter påvärmningen: För hög påvärmningstemperatur eller dålig transferkvalitet.

VI. Elschema



KO – AV/PÅ-knapp

T – Transformer

EH1 EH2 – Värmeledning

C – Elektromagnet

FU – Säkring

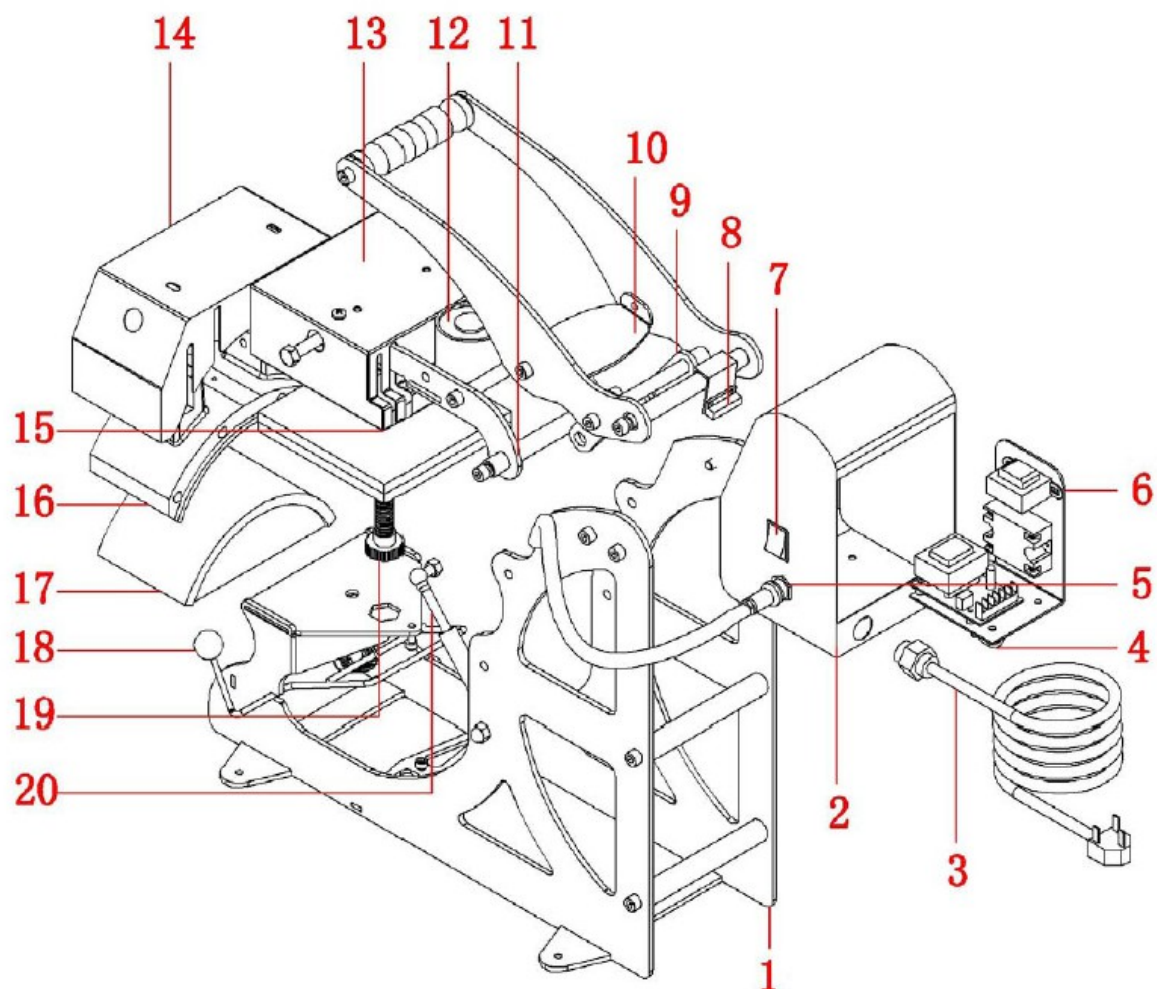
MD – Styrning elektromagnet

K2 – Microswitch

R1 – Relä

SJ - Digitalinstrument

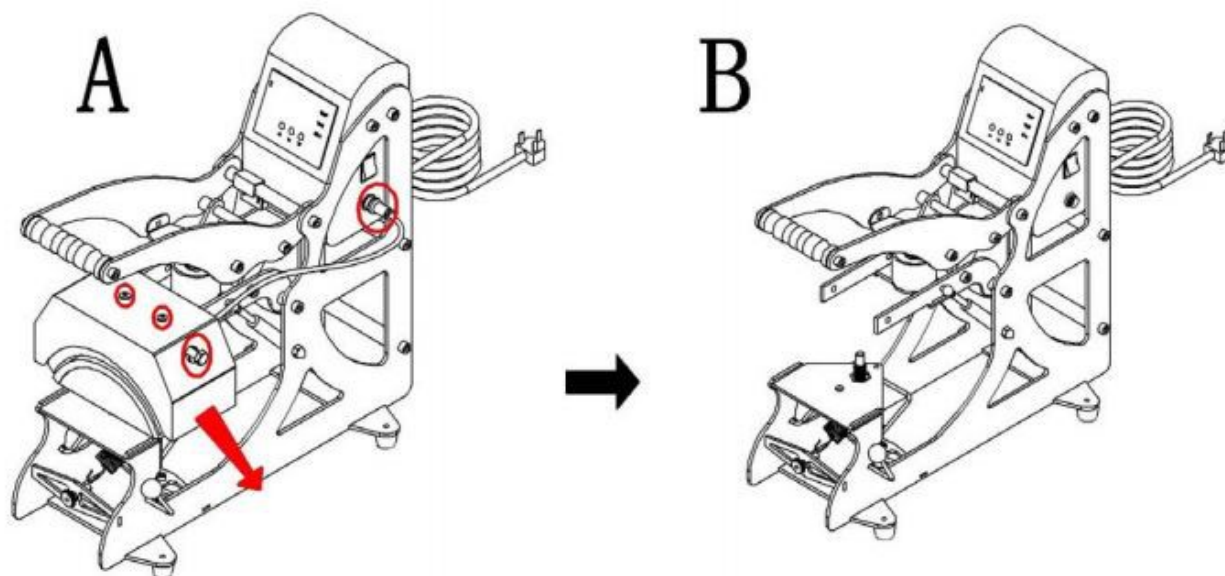
VII. Sprängskiss/Reservdelslista



Nr.	Artikel namn	Antal
1	Maskinram	1
2	Maskinhus (elektrik)	1
3	Strömsladd	1
4	Säkringshållare	1
5	Värmekabel	1
6	Kretskort/Termostat	1
7	På/Av-knapp	1
8	Microbrytare	1
9	Länkarm	2
10	Magnetplatta	1

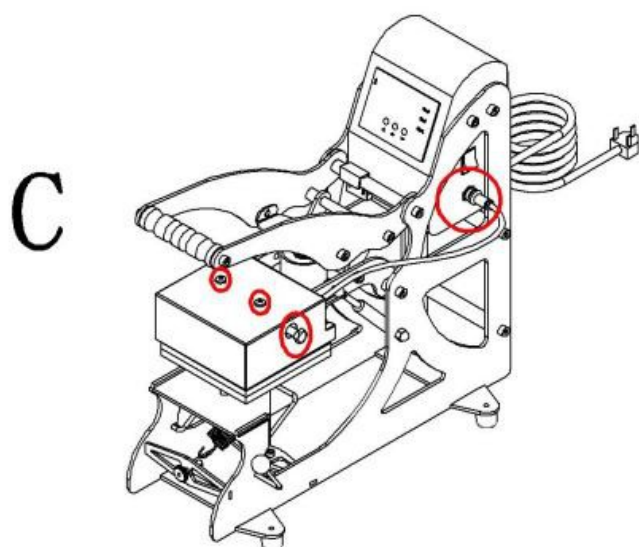
11	Länkarm/stång	1
12	Elektromagnet	1
13	Flat skyddsplåt	1
14	Keps skyddsplåt	1
15	Flat värmeplatta	1
16	Keps värmeplatta	1
17	Elektromagnet	1
18	Teflondukshållare	1
19	Tryckjusteringsarm	1
20	Gasdämpare	1

VIII. Byte av värmeelement/underplatta



Avlägsna hankontakt som är ansluten till honkontakt som på sidan av maskinen; skruva loss de två skruvar på värmeplattan.

Installera 15x15cm värmeelementet enligt bilden ovan.



Fäst de 2 skruvarna ovan på värmeplattan och sätt i han- och honkontakten.

EG-försäkran om överensstämmelse

Enligt EGs maskindirektiv 89/392/EEG, Bilaga 2A

Tillverkare: Merada HK
339th buliding A Zone Yucui Xincun Longhua
Town Bao'an District Shenzhen
China 518109

Representant: Clubshop AB
Box 3055
600 03 Norrköping Tel. 011-13 16 17
E-post. Info@clubshop.se

Försäkrar härmed att:

Maskin DEMON TM-CAP

Typ

.....
Serienummer, tillverkningsnummer etc.

- a) är tillverkad i överensstämmelse med Rådets Direktiv av den 14 juni 1989 angående inbördes närmande av medlemsstaternas lagstiftning rörande maskiner, 89/392/EEG, med särskilda hänvisn. till direktivets Bilaga 1 om väsentliga hälso- och säkerhetskrav i samband med konstruktion och tillverkning av maskiner, kompletterat med Rådets Direktiv, 91/368/EEG, av den 20 juni 1991 om ändring av Direktiv 89/392/EEG angående inbördes närmande av medlemsstaternas lagstiftning av maskiner.
- b) är tillverkad enligt följande bestämmelser, direktiv etc:

Ort/datum

.....



MD

EN ISO 12100: 2010

2006/42/EC Annex 1

EN 1010-1: 2004+A1: 2010

LVD

EN 60204-1: 2006+A1: 2009

EMC

EN 61000-6-4:2007+A1:2011 EN 61000-6-2:2005

Uppfyller kraven enligt direktiv 2006 /42/EC & LVD-direktivet 2006/95/EC & EMC Direktive 2004/108/EG, CE-märkning i enlighet med EU: s regler.



GARANTI

Garantitiden enligt denna garantisedel är 2 år.
Detta gäller från inköpsdatumet och innefattar material och fabriktionsfel.
Arbete, resa och frakt ingår ej.

Garanti gäller ej för skada som orsakats av olyckshändelse, åverkan,
uppenbar ovarsamhet, onormal användning och liknande situationer.

Inköpsdatum måste kunna styrkas med kvitto/faktura



Artikel: __DEMON TM-CAP_____

Serienummer: _____